

de Sicherheitshinweise

Lesen Sie die folgenden Hinweise bevor Sie das Überspannungsschutzgerät installieren.

- Stromschlaggefahr! Installation und Wartung dürfen nur von einer Elektrofachkraft durchgeführt werden, die mit den vor Ort geltenden Vorschriften vertraut ist.
- Die Sicherheitsvorschriften und Regeln für Arbeiten an elektrischen Anlagen sind stets zu befolgen.
- Das Gehäuse darf nicht geöffnet werden.

Montageort

- Das direkte Einwirken von Sonnenlicht und Niederschlägen sowie übermäßig hohe oder niedrige Temperaturen können das Produkt beschädigen und seine Lebensdauer verkürzen. Wählen Sie einen Montageort, an dem das Produkt vor Niederschlägen und direkter Sonneneinstrahlung geschützt ist.
- Das Produkt darf nicht auf brennbarem Untergrund montiert werden.
- Das Produkt darf nicht in Kontakt mit Produkten oder Medien (inklusive Gase) kommen, die Benzin, Kerosin, Ammoniak, Schwefelwasserstoff oder Weichmacher enthalten.
- Das Produkt muss vor Überflutung geschützt sein und darf nicht dauerhaft mit Schnee oder Eis bedeckt sein.

Montage und Installation

- Stellen Sie sicher, dass das ausgewählte Produkt zur PV-Systemspannung passt.
- Vor der Installation, Wartung oder Reparatur, muss das Produkt von spannungsführenden Leitungen getrennt werden.
- Vor der Installation ist die mechanische Unversehrtheit des Produkts sicherzustellen. Produkte mit sichtbaren Schäden dürfen nicht installiert werden.
- Anschlussleitungen sollten so kurz wie möglich gehalten werden. Schleifen in den Anschlussleitungen müssen vermieden werden.
- Verbinden Sie keine PV-Steckverbinder von unterschiedlichen Herstellern.

Betrieb und Wartung

- Das Gehäuse des Überspannungsschutzgeräts kann nach längerem Betrieb warm werden.
- Das Produkt ist nur für den Betrieb innerhalb der angegebenen Grenzwerte zugelassen.
- Ein defekter Überspannungsschutz muss sofort durch einen Überspannungsschutz mit derselben Artikelnummer ersetzt werden.

Entsorgung

Beachten Sie die Hinweise zur sachgerechten Entsorgung des Produkts. Die Hinweise finden Sie auf www.weidmueller.com/disposal.



en Safety Instructions

Please read the following before installing your surge protection device.

- Danger of electric shock! Installation and maintenance may only be carried out by a qualified electrician who is familiar with the locally applicable regulations.
- The safety regulations and rules for working on electrical systems must always be followed.
- The housing must not be opened.

Installation site

- Direct exposure to sunlight and precipitation, as well as excessively high or low temperatures, can damage the product and shorten its service life. Select an installation site where the product is protected from rain and direct sunlight.
- The product may not be installed on a flammable surface.
- The product may not come into contact with product or media (including gases) that contain petrol, kerosene, ammonia, hydrogen sulphide or plasticisers.
- The product must be protected against flooding and may not be covered continuously with snow or ice.

Mounting and installation

- Verify the system voltage and configuration on the label if it is appropriate for the application.
- Disconnect from energized circuits before installing or servicing.
- The external mechanical integrity of the device must be checked before installation. Products with visible damage should not be installed.
- Connecting leads shall be kept as short as possible, without loops.
- Do not connect PV connectors from different manufacturers.

Operation and maintenance

- The enclosure of the surge protective device may become warm after prolonged operation.
- Its use is only permitted within the limits shown and stated in these installation instructions.
- A defective surge protection must be replaced immediately by a surge protection with the same item number.

Disposal

Observe the notes for proper disposal of the product. You can find the notes here: www.weidmueller.com/disposal.



fr Consignes de sécurité

Veillez lire les instructions suivantes avant d'installer votre parafoudre.

- Risque de choc électrique ! Le montage et la maintenance doivent être réalisés uniquement par un électricien spécialisé, ayant une bonne connaissance des directives applicables sur place.
- Les dispositions et règles de sécurité relatives aux travaux sur les installations électriques doivent être respectées en permanence.
- Le boîtier ne doit pas être ouvert.

Emplacement de montage

- L'exposition directe à la lumière du soleil et aux précipitations, ainsi que des températures excessivement élevées ou basses, peuvent endommager le produit et réduire sa durée de vie. Choisissez un lieu de montage où le produit est protégé des précipitations et de la lumière directe du soleil.
- Le produit ne doit pas être monté sur une surface inflammable.
- Le produit ne doit pas entrer en contact avec des produits ou des milieux (y compris les gaz) contenant de l'essence, du kérosène, de l'ammoniac, du sulfure d'hydrogène ou des plastifiants.
- Le produit doit être protégé contre les inondations et ne doit pas être couvert de neige ou de glace.

Montage et installation

- Vérifiez que la tension et la configuration du système sur l'étiquette du produit convient à l'application.
- Déconnectez le produit de circuits sous tension avant l'installation ou l'entretien.
- L'intégrité mécanique externe du produit doit être vérifiée avant l'installation. Les produits présentant des dommages visibles ne doivent pas être installés.
- Les câbles de raccordement doivent être aussi courts que possible, sans boucle.
- Ne connectez pas les connecteurs débranchables PV de différents fabricants.

Fonctionnement et maintenance

- Le boîtier de l'appareil de protection surtension peut être chaud après un fonctionnement prolongé.
- L'utilisation du produit est uniquement autorisée dans les limites indiquées dans ce manuel d'installation.
- Une protection surtension défectueuse doit être remplacée immédiatement par une protection surtension avec la même référence produit.

Mise au rebut.

Respectez les consignes pour une élimination correcte du produit. Vous pouvez trouver les consignes ici : www.weidmueller.com/disposal.



it Indicazioni di sicurezza

Prima di installare il limitatore di sovratensione (SPD: surge protection device), leggere attentamente quanto segue.

- Pericolo di scossa elettrica! Installazione e manutenzione possono essere eseguite esclusivamente da un elettricista specializzato e a conoscenza delle disposizioni vigenti in loco.
- Le norme e le regole di sicurezza per i lavori agli impianti elettrici vanno sempre osservate.
- La custodianon deve essere aperta.

Luogo di montaggio

- L'esposizione diretta ai raggi solari e alle precipitazioni nonché alle temperature troppo elevate o troppo rigide, possono danneggiare il prodotto e ridurne la durata. Scegliere un luogo di montaggio in cui il prodotto sia protetto dalle precipitazioni e dai raggi diretti del sole.
- Il prodotto non deve essere montato su una superficie infiammabile.
- Il prodotto non deve entrare in contatto con prodotti o sostanze (compresi i gas) contenenti benzina, cherosene, ammoniac, acido solfidrico o plastificanti.
- Il prodotto deve essere protetto da eventuali allagamenti e non deve essere coperto in modo permanente da neve o ghiaccio.

Montaggio e installazione

- Verificare la tensione e la configurazione del sistema sull'etichetta per capire se sono appropriati per l'applicazione del dispositivo.
- Togliere corrente ai circuiti, prima dell'installazione o della manutenzione.
- Prima dell'installazione, è necessario verificare l'integrità meccanica esterna del dispositivo. Non bisogna installare prodotti che mostrino danni evidenti.
- L'interconnessione delle parti conduttrici deve essere la più corta possibile, evitando la formazione di anelli.
- Non collegare connettori FV di produttori diversi.

Funzionamento e manutenzione

- L'alloggiamento del dispositivo di protezione contro le sovratensioni può essere caldo a seguito di un funzionamento prolungato.
- Il suo uso è consentito solo entro i limiti indicati e dichiarati in queste istruzioni di installazione.
- Un'eventuale protezione contro le sovratensioni difettosa va sostituita immediatamente con una avente lo stesso codice articolo.

Smaltimento

Rispettare le indicazioni sullo smaltimento corretto del prodotto. Le indicazioni sono riportate qui: www.weidmueller.com/disposal.



es Indicaciones de seguridad

Lea las siguientes instrucciones antes de la instalación de su dispositivo de protección contra sobretensiones.

- ¡Peligro de descarga eléctrica! La instalación y el mantenimiento deben ser realizados exclusivamente por un electricista cualificado que tenga conocimiento de la normativa local vigente.
- Deben respetarse siempre las normas y reglamentos de seguridad para los trabajos realizados en instalaciones eléctricas.
- La caja no debe abrirse.

Lugar de montaje

- La exposición directa a la luz solar y a las precipitaciones, así como las temperaturas excesivamente altas o bajas, pueden dañar el producto y reducir su vida útil. Elija un lugar de montaje donde el producto esté protegido de las precipitaciones y de la luz solar directa.
- El producto no debe montarse sobre una superficie inflamable.
- El producto no debe entrar en contacto con productos o sustancias (incluidos los gases) que contengan gasolina, parafina, amoníaco, sulfuro de hidrógeno o ablandadores.
- El producto debe estar protegido ante inundaciones y no debe estar permanentemente cubierto de nieve o hielo.

Montaje e instalación

- Compruebe que la tensión y configuración del sistema que aparecen en la etiqueta son adecuadas para su instalación.
- Desconecte los circuitos con tensión antes instalarlo o darle mantenimiento.
- Compruebe la integridad mecánica externa del dispositivo antes de su instalación. Nunca instale productos que presenten daños visibles.
- Las conexiones de cables deben ser lo más cortas posibles, sin bucles.
- No conecte conectores fotovoltaicos de diferentes fabricantes.

Funcionamiento y mantenimiento

- La caja del protector contra sobretensión puede calentarse tras un tiempo de funcionamiento prolongado.
- Sólo se permite utilizarse dentro de los límites establecidos en estas instrucciones de instalación.
- Un protector de sobretensión defectuoso debe ser reemplazado inmediatamente por un protector de sobretensión con el mismo número de artículo.

Eliminación

Tenga en cuenta las notas del producto acerca de los procedimientos correctos de eliminación. Estas notas están disponibles aquí: www.weidmueller.com/disposal.



de Montageanleitung Überspannungsschutzgerät PV Inline

en Installation Instructions Surge protection device PV Inline

fr Manuel d'installation Appareil de protection surtension PV Inline

it Istruzioni per l'installazione Dispositivo di protezione contro le sovratensioni PV Inline

es Instrucciones de Instalación Protector de sobretensión PV Inline

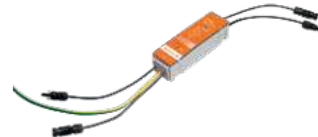


Abbildung ähnlich / Figure similar

PVI DC 11 1O 1MPP SPD1 MC4 1O	3108220000
PVI DC 11 1O 2MPP SPD1 MC4 1O	3108230000
PVI DC 11 1O 1MPP SPD1 C 1O	3066780000
PVI DC 11 1O 2MPP SPD1 C 1O	3066790000



www.weidmueller.com/pvinline

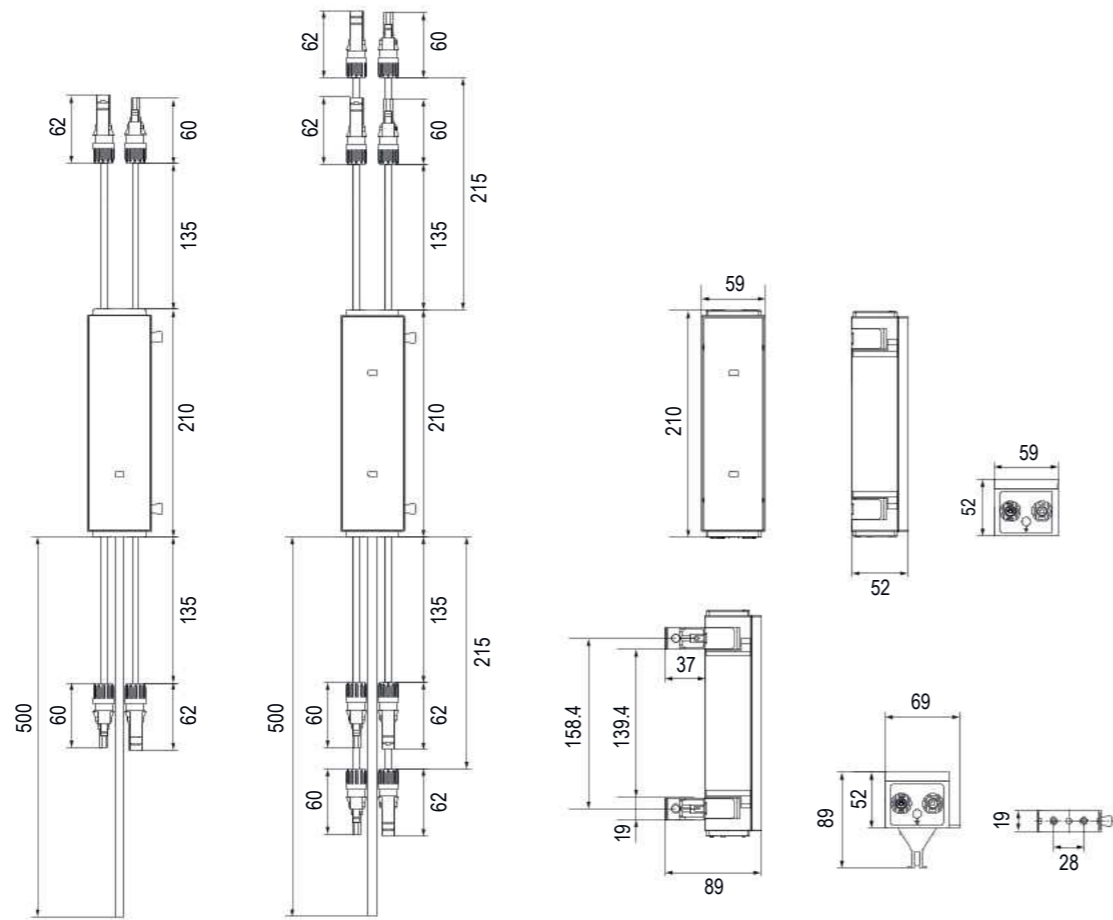
RoHS
COMPLIANT



Weidmüller

Weidmüller Interface GmbH & Co. KG
Klingenbergstraße 26
32758 Detmold, Germany
T +49 5231 14-0
F +49 5231 14-292083
www.weidmueller.com

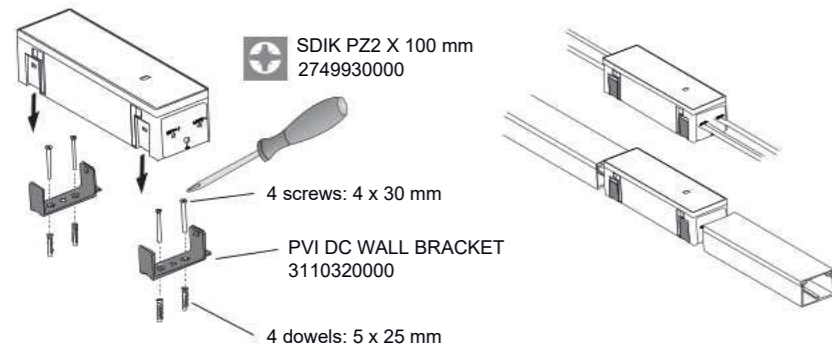
3136540000/03/03.2025



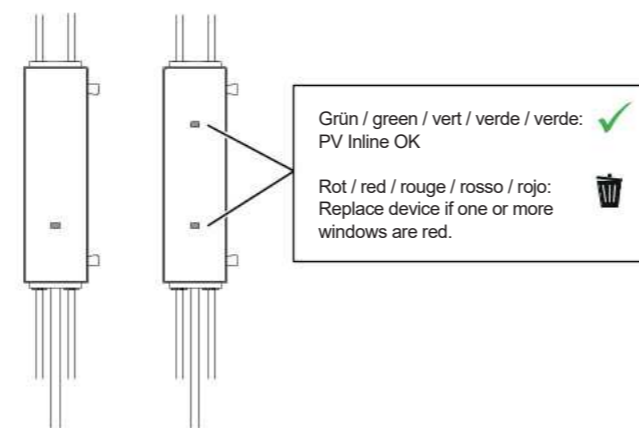
	3066780000 PVI DC 11 1O 1MPP SPD1 C 10	3066790000 PVI DC 11 1O 2MPP SPD1 C 10	3108220000 PVI DC 11 1O 1MPP SPD1 MC4 10	3108230000 PVI DC 11 1O 2MPP SPD1 MC4 10
	1 IN, 1 OUT, 1 MPP	1 IN, 1 OUT, 2 MPP	1 IN, 1 OUT, 1 MPP	1 IN, 1 OUT, 2 MPP
Type	no connectors pre-assembled		pre-assembled MC4 connectors	
U_{CPV}			1100 V	
I_n (8/20)			20 kA	
I_{max} (8/20)			40 kA	
I_{imp} (10/350)			5 kA	
I_{total} (8/20)			40 kA	
I_{total} (10/350)			5 kA	
U_p (+/-)-PE / (+)-(-)			4400 V / 4400 V	
I_{SCPV}			6 kA	
I_L			see type label	
I_{PE} AC / DC			≤ 0.5 mA / ≤ 20 μ A	
I_{CPV}			≤ 20 μ A	
SPD failure mode			Open circuit failure mode (OCFM)	
Type of PV system			Unearthed / Earthed	
Pollution degree			2	
T_A			-40 °C...+85°C	
Relative humidity			5 ... 95 %	
IP			IP65, no direct sunlight	
Location			Indoor	
Altitude max.			4000 m	
Mounting			Wall mounting / Cable duct guide mounting	
Standard			IEC / EN 61643-31	

Installation / Installation / Installation / Installazione / Instalación

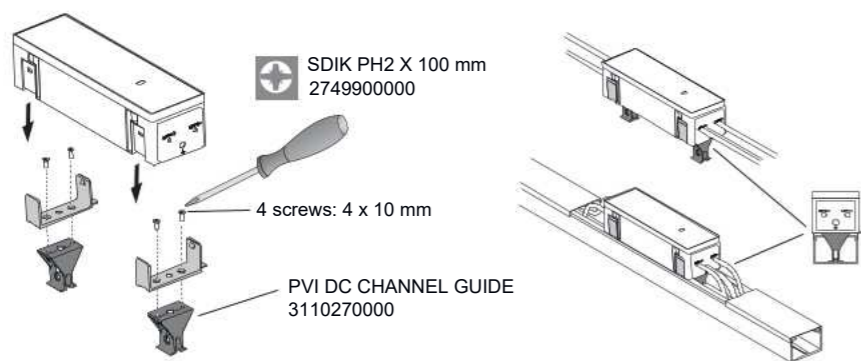
Direct wall mounting



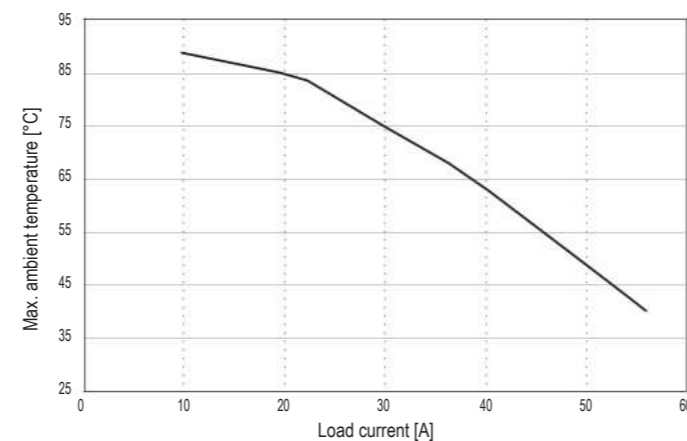
Wartung / Maintenance / Maintenance / Manutenzione / Mantenimiento



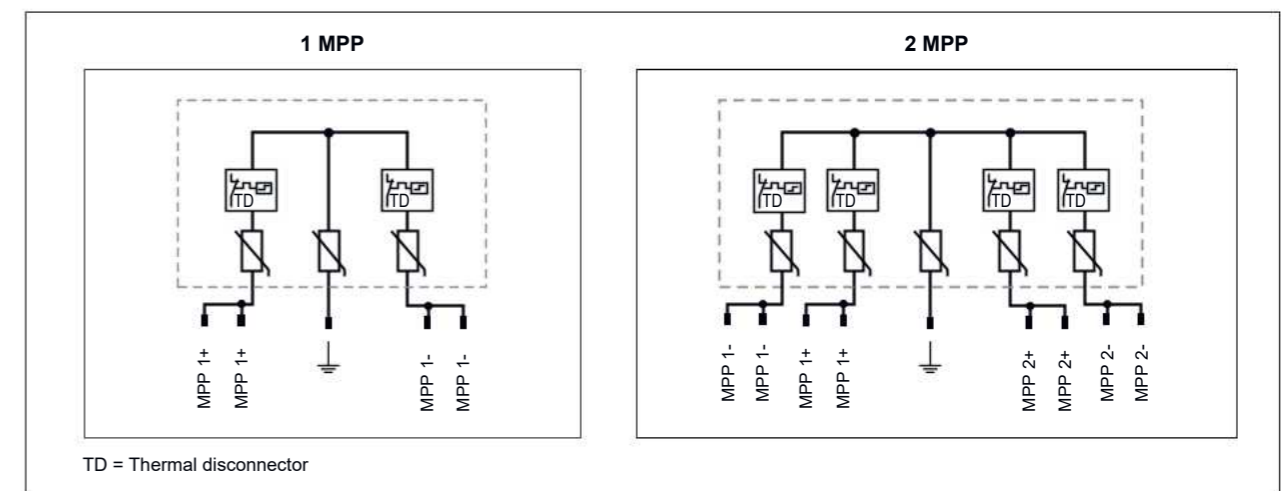
Mounting on cable duct guide



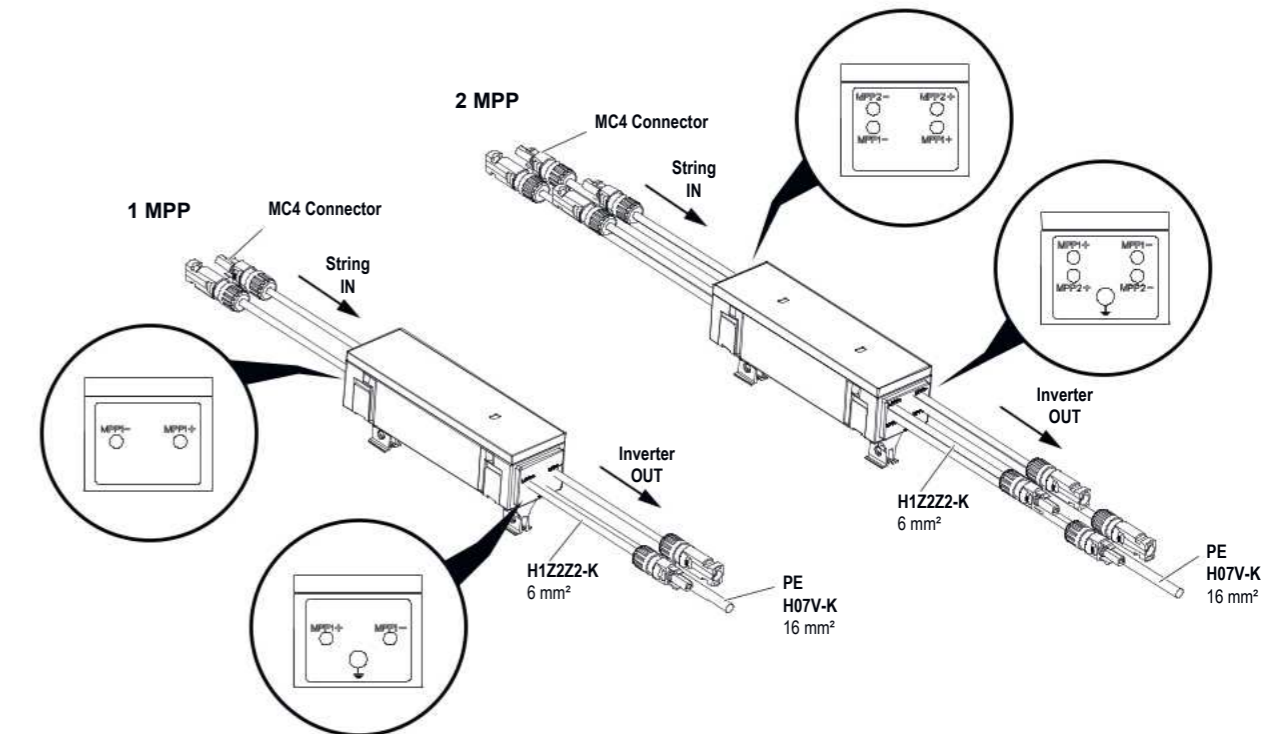
Temperaturderating / Temperature derating / Derating de température / Derating della temperatura / Curva de deriva térmica



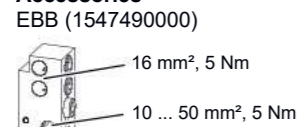
Schaltbild / Wiring diagram / Schéma / Schema elettrico / Esquema de conexiones



Anschlüsse / Connections / Raccordements / Collegamenti / Conexiones



Accessories



Recommended cable duct

HAGER TEHALIT LF4006009016
HAGER TEHALIT LF4006007035